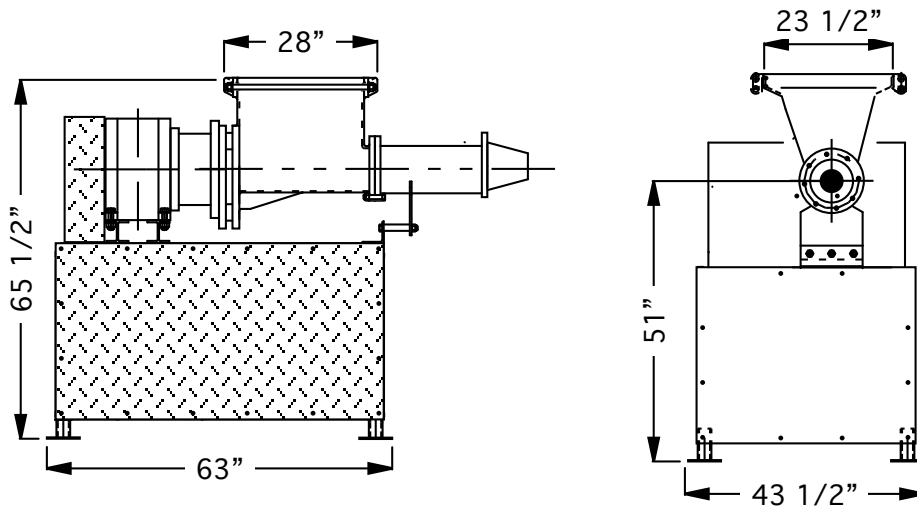
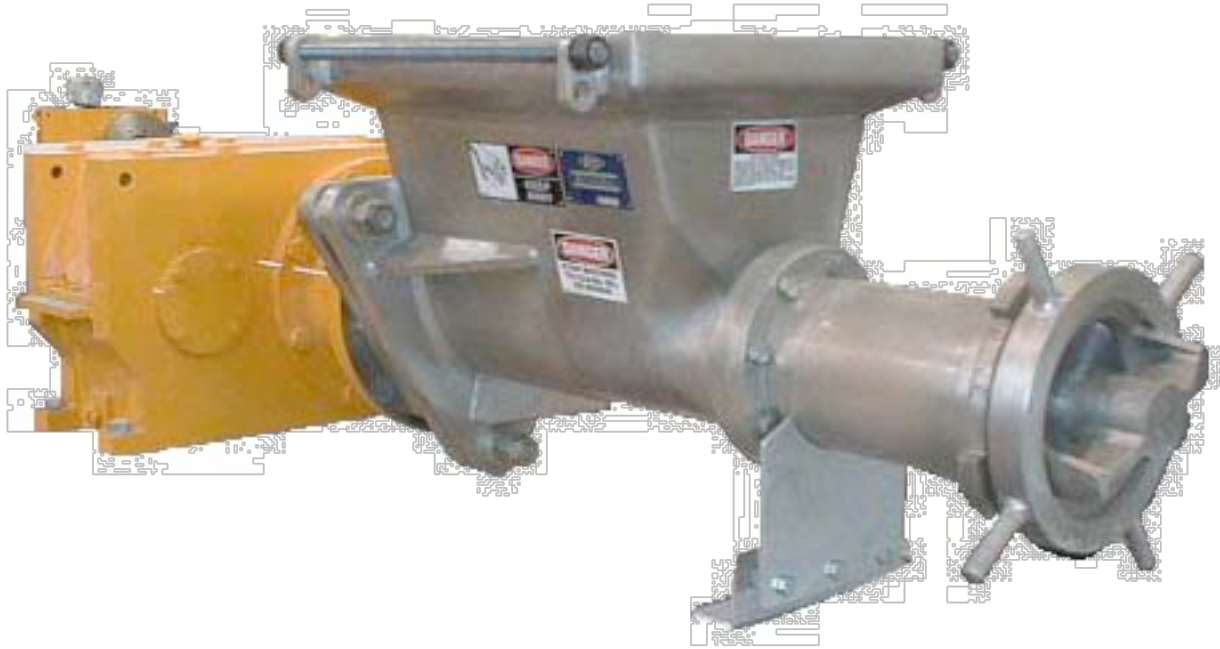




MOLEDOR DE CARNE PARA CONSUMO 878



CARACTERISTICAS- El Moedor de material para consumo humano ANCO 878 está **diseñado para moler carne y recortes de grasa para aplicaciones para consumo humano. El moedor está construido con componentes sanitarios para cumplir con los requerimientos USDA.** El diseño de cilindro con cuerpo giratorio ancho y gran apertura de garganta, asegura el ingreso de la carne dentro del cilindro rápida y seguramente sin aplastamiento, calentamiento o atascamiento. El equipo No. 878 está diseñado para **performance, confiabilidad, eficiencia, seguridad y bajo mantenimiento.**

Contacte a **ANCO-EAGLIN** por información acerca de la capacidad de procesamiento y requerimientos de potencia para su aplicación particular.

El vendedor no garantiza, de forma explícita o implícita, incluida pero no limitada a las garantías implícitas en la venta para un propósito particular, a menos que sea explícitamente declarado en el contrato de venta del vendedor o en el formulario de reconocimiento de venta.

ANCO-EAGLIN, Inc.

120 North Chimney Rock Rd. • Greensboro, North Carolina 27409, USA
TEL (336) 855-7800 • FAX (336) 855-7831 • E-mail: ancoeaglin@aol.com
HOME PAGE: www.ancoeaglin.com